

長寿命型 制御弁式鉛蓄電池

**35°Cの使用環境下で
フロート寿命10年を実現**



PowerSafe SBS XLの概要

携帯電話基地局バックアップ用に開発した、高温寿命特性に優れた、最新のSBS XLシリーズ、制御弁式鉛蓄電池(フロントターミナル)で、業界初の35°C/10年寿命(*)を商品化しました。高温寿命の改善により、夏場の空調コストが抑制され、運用コストとCO₂削減が期待出来ます。安全性に懸念のあるリチウム電池を高温使用する必要もなくなります。

SBS XLシリーズは、EnerSys社が培ってきた従来品Powersafe SBS EON の実績あるTPPL: Thin Plate Pure Lead(純鉛VRLA)技術をベースに設計されました。

TPPL技術は、航空、宇宙、防衛、通信、UPS等、幅広い分野で長年採用されています。

- TPPL技術の開発と製造に関して40年の実績のあるEnerSys Newport工場(UK)製造品。
- TPPL技術を採用したSBS XLシリーズも、従来のカルシウム鉛蓄電池対比高率充放電、低温放電(-40°C~+65°C)、高温寿命特性(10年@35°C)(*)に優れています。
- TPPL技術の特性メリットを最大化した、最先端の純鉛VRLA蓄電池です。
- 製品の外形寸法は、携帯電話基地局用として定評あるフロントアクセスタイプを採用しています。
- 48V構成の場合、標準の19"/23"ラック収納に最適な寸法です。
- 正極・負極端子が、前面に位置しているため、設置作業及び保守点検作業が容易です。
- 2年間(@20°C)の棚置寿命

※蓄電池の寿命については、社内高温加速寿命試験によるもので、保証するものではありません。

EnerSys

Power/Full Solutions

Visit us at enersys-japan.com

PowerSafe SBS XLの特長

構造

- 正極：TPPL：Thin Plate Pure Lead（純鉛VRLA）技術により腐食に強い
- 負極：再結合効率を最適化した負極格子を採用
- セパレーター：高品質の多孔質ガラスマットにより安定した高い電解液保持性能
- 電槽材：UL94 V-0難燃材、PC/ABS樹脂、耐高温、耐振動、耐衝撃性能の向上
- 電解液：耐高温時のフロート寿命のため、ハイグレードの希硫酸を採用
- 端子：完全に液漏れを防ぐ二重シール構造
- 制御弁：自閉式圧力リリーフバルブにより、酸素の進入を阻止
- 一括排気：安全性向上のための一体型フレームアレスター付
- ハンドル：取り扱い易い丈夫なハンドルローブ付き

設置・取扱い

- 収納方法：キャビネット又は、オープンラックに収納可能、個別の蓄電池室は不要
- 設置方法：縦置き、横置き可能
- フロート充電電圧：2.27V/セル(@35°C)
- 使用温度範囲：-40°C~+65°C
- 棚置寿命：最長24ヶ月(20°C)又は、開放電圧が1.2Vに低下する迄、(12ヶ月@30°C)
- 保守性：電解液の補充は不要

規格

- 適合：IEC 60896-21/22
：ISO 9001 / ISO 14001 / OHSAS18001
：UL (Under writers Laboratories)
- Euro Guide：“Very Long Life”に分類
- 輸送(陸上、海上、航空機)
：IMDG(International Maritime code for Dangerous Goods)
：ICAO(International Civil Aviation Organization)から“non-spillable”に分類され且つ、“non-hazardous”として認証

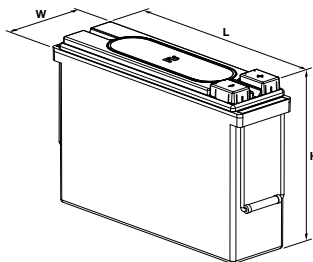


製品仕様

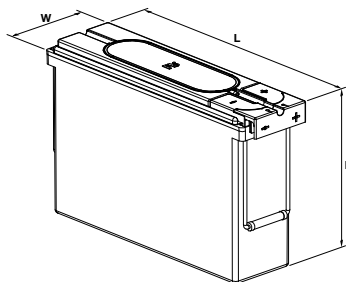
品名	公称電圧 (V)	公称容量 (Ah)		定格寸法 (mm)			定格重量 (kg)	短絡電流 (A) ⁽³⁾	内部抵抗 (mΩ) ⁽³⁾	端子サイズ
		C ₁₀ /1.80Vpc @ 20° C	C ₁₀ /1.80Vpc @ 35° C	長さ	幅	高さ				
SBS XL 80F ⁽¹⁾	12	80	82	395	105	264	26.7	1700	7.7	2×M8 female
SBS XL 80F-FT ⁽¹⁾	12	80	82	417	105	256	26.7	1700	7.7	2×M6 male
SBS XL 150F-FT ⁽²⁾	12	150	155	561	125	283	50.7	2950	4.4	2×M6 male
SBS XL 170F-FT ⁽²⁾	12	170	175	561	125	316	58.0	4100	3.0	2×M6 male

注):
⁽¹⁾ 一括排気用マニホールドが標準装備
⁽²⁾ 一括排気用マニホールドはオプション
⁽³⁾ IEC規格により計測

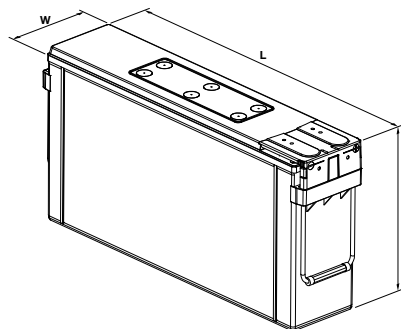
外観図



SBS XL 80F



SBS XL 80F-FT



SBS XL 150F-FT and SBS XL 170F-FT

お取り扱いについてお願い

- ⚠ 危険** ・蓄電池を機器に組み込む場合は機器を密閉構造にしないでください。機器破損の原因となります。
 ・蓄電池の+と-端子をショートさせないでください。引火性ガスによる爆発・火災の原因となります。(蓄電池から発生する水素ガス濃度が0.8%以下となるよう換気を行ってください。)
- ⚠ 警告** ・蓄電池を発熱部付近、直射日光の強いところで使用しないでください。蓄電池の漏液、火災、爆発などの原因となります。
 ・蓄電池の充電は、専用充電器を使用するか、当社指定の充電条件を守ってください。取扱説明書または、機器に記載された交換時期を過ぎて使用しないでください。寿命を過ぎた蓄電池の継続使用は漏液・火災・爆発の原因となります。
 ・配列の極性(+)を間違えないよう設置してください。火災や充電器破損の原因となります。
 ・蓄電池を分解、改造、破壊、また火中に投下したりしないでください。
 ・清掃時には、湿った布などを使用してください。乾布による清掃は、静電気の発生により、爆発の原因となります。
 ・蓄電池に変形、異常などが見られた場合、ただちに使用を中止してください。
 ・使用前には、必ず技術資料記載の取扱説明の項、または注意書きをよくお読みください。取扱説明書または、注意書きに記載された、使用方法でお使いください。ご不明な点は弊社までご連絡ください。
 ・使用済み蓄電池は、リサイクルしています。そのまま破棄せず、当社までお問い合わせください。